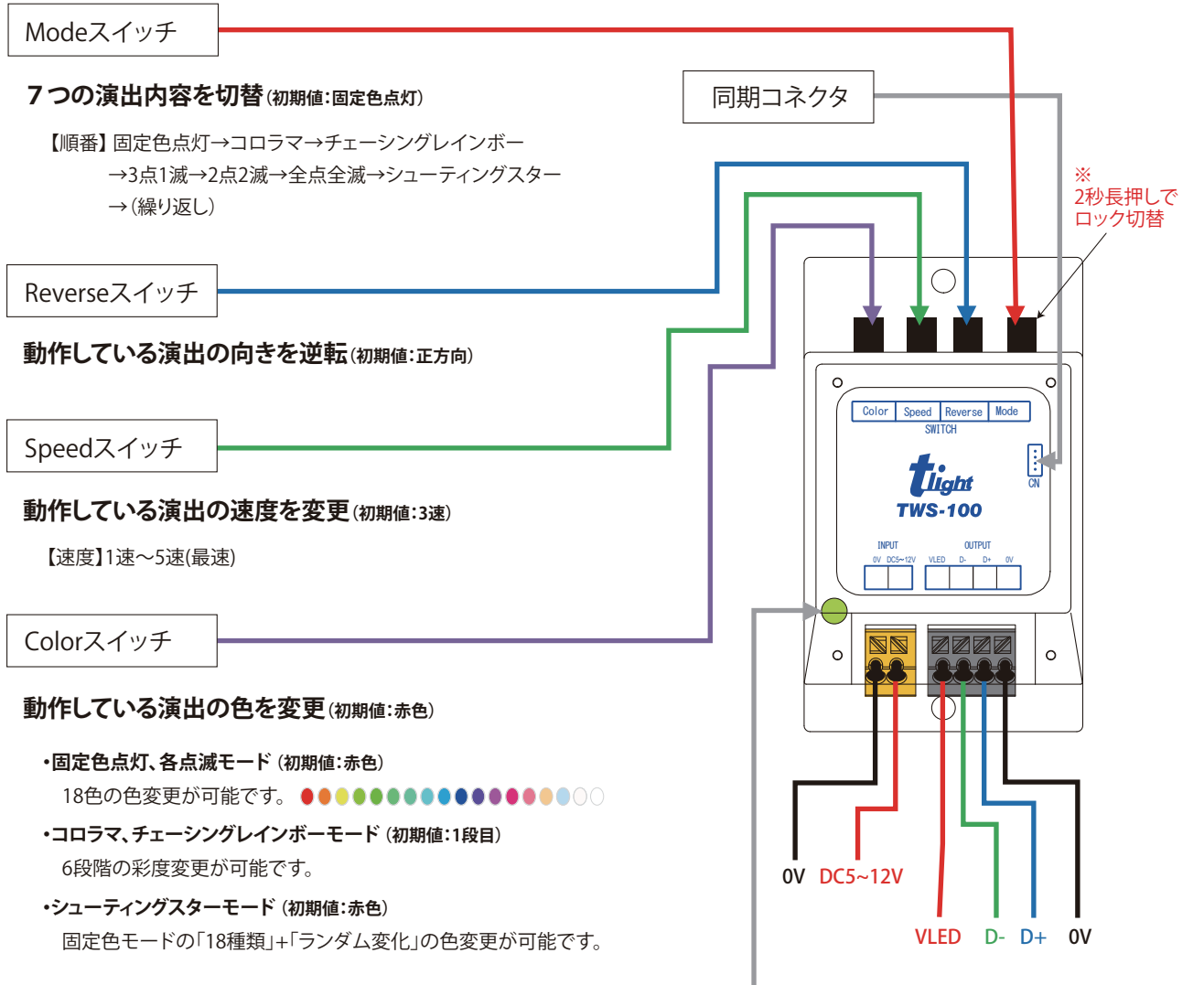


TWS-100 取扱説明書

コストパフォーマンスに優れたSPI送信機。
アドレスマルチ系のSPI対応灯具に対して、
7つの演出を簡単な操作で思い通りに制御可能。

入力電圧 DC5V～DC12V
消費電力 0.3W
制御信号 出力:SPI
重量 40g



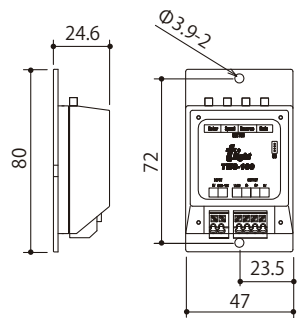
誤操作防止のロック設定

- ※ スイッチ操作のロック
誤操作防止のため、Modeスイッチを2秒以上長押しすると、
ロック状態となり、スイッチ操作が無効になります。
(ロック中はモニターランプが黄色で点灯します)
- ※ ロックの解除
ロック中にModeスイッチを2秒以上長押しすると
ロックを解除することができます。
(ロック解除中はモニターランプが緑色で点灯します)

演出状態の記憶

各設定は操作を行う度に記憶し、電源OFF後も保持します。

- 緑点灯：ロック解除中 (演出再生時)
- 黄点灯：ロック中 (スイッチ操作無効)
- 赤点滅：モード設定初期値



《オプション機能:コントローラー間のタイミング同期》

コロラマ・チェーシングレインボー・3点1減・2点2減・全点全減では専用のケーブル(オプション品)を用いることで、
複数台でのコントローラー動作によるタイミング同期が行えます(詳細な仕様は[コントローラー間のタイミング同期について]を参照)。
※タイミング同期による動作をご要望の場合、出荷時に自社設定が必要なため、事前にご連絡願います。
※速度・演出動作の方向に関しては予めユーザー側で同じ設定にいただく必要があります。
※シューティングスター及び固定色点灯での同期は行えません。